

luxwerk

l.encore RLA klein 23 DALI - Datenblatt

l.encore RLA klein Aufbauleuchte

Rundes LED-Aufbaupanel mit flachem Aluminiumrahmen für Decken- und Wandmontage in vier verschiedenen Größen (Ø 120 mm, 170 mm, 230 mm, 300 mm). Die ultraflache Bauweise mit nur 40 mm Aufbauhöhe ermöglicht eine dezente Integration in moderne Innenräume. Optional ist die Leuchte auch als Pendelvariante einsetzbar (Zubehör erforderlich).

Das Leuchtengehäuse besteht aus pulverbeschichtetem Aluminium in Weiß. Die Lichtverteilung erfolgt über eine opale Diffusorscheibe mit patentierter Kanteneinspeisung, welche eine homogene, blendfreie Lichtfläche erzeugt und Leuchtdichtespitzen reduziert. Die integrierte LED-Technologie sorgt für stabile Lichtfarbe, hohe Effizienz und lange Lebensdauer.

Ein LED-Konverter ist innerhalb der Leuchte integriert. Einfache Montage. Ideal geeignet für Anwendungen mit geringem Platzbedarf oder gestalterischen Anforderungen an flache Aufbauleuchten.



Features:

- Aufbauleuchte
- Geringe Aufbauhöhe
- Opale gleichmäßig breitstreuende Diffusorscheibe
- Patentierte Kanteneinspeisung
- Werkzeugloser Einbau
- Flimmerfreies Licht
- Konverter integriert

Modifizierung auf Anfrage:

- Dimmschnittstelle



CE RoHS 

Technische Änderungen vorbehalten | 10.2025

luxwerk

L.encore RLA klein 23 DALI - Datenblatt

Leuchte

Artikelnummer	815527	Leuchtenfamilie	L.encore
Leuchtenfarbe	Weiß	Leuchtenserie	L.encore RLA klein
Leuchtengewicht	1,2 kg	Leuchtenart	Aufbauleuchte
		Leuchtengruppe	round

Elektrotechnik

Netzspannungsbereich	220 – 240 V	Systemleistung gesamt	24 W
Wechselspannungsbereich	198 – 264 V	Systemleistung direkt/indirekt	24 / 0 W
Gleichspannungsbereich	176 – 280 V	Schutzart	IP42
Netzfrequenz	0 / 50 / 60 Hz	Schutzklasse	II
		Betriebsgerät	Konverter DALI

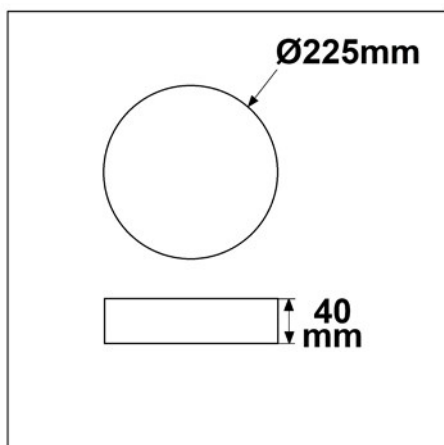
Lichttechnik

Effizienz	99,58 lm/W	Lichtverteilung direkt / indirekt	100 / 0 %
Farbwiedergabeindex Ra	>80	Gesamtlichtstrom	2390 lm
Lichtaustrittswinkel	110 °	Gesamtlichtstrom direkt / indirekt	2390 / 0 lm
Lichtfarbe	4000 K	Lichtstromerhalt	L80>70.000h
Blendungsbewertung (URG)	<21		

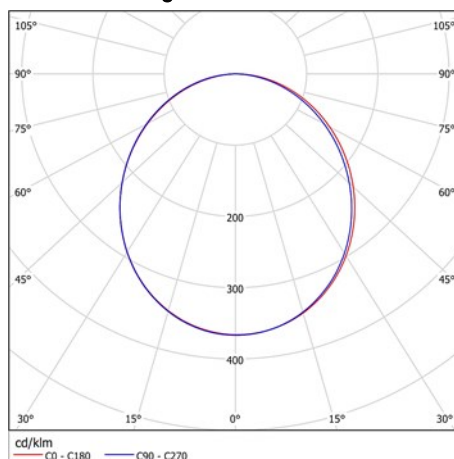
Abmessungen

Breite	-	Pendellänge	-
Höhe	40 mm	Einbautiefe	0 mm
Länge	-	Deckenausschnitt	-
Durchmesser	225 mm		

Maßzeichnung



Lichtverteilungskurve - LVK



Beschreibung

Mit Zubehör als Pendelleuchte einsetzbar.

Bemerkung

Weitere Lichtfarben / Farbwiedergabe auf Anfrage lieferbar



Technische Änderungen vorbehalten | 10.2025